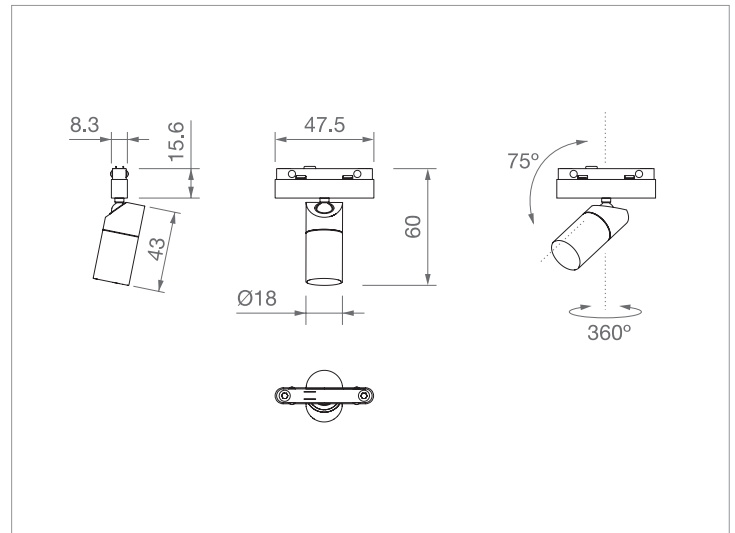


Filo SPOT 18



Características técnicas / Technical data

Potencia / Power	2W	Flujo luminoso / Luminous flux	92 lm (2700K) 99 lm (4000K) 100 lm (6000K)
CCT	2700K / 4000K / 6000K	Voltaje de entrada / Input voltage	24V
IRC / CRI	90	Sistema de Control / Control system	On/Off
Ángulo de apertura / Beam angle	20°	Acabado / Finish	●
Vida útil LED / LED lifespan	50000h	Referencias / References	50.001 (2700K) 50.002 (4000K) 50.003 (6000K)
Material / Material	Aluminio / Aluminium		
Sistema óptico / Optical system	Lente / Lens		
Instalación / Installation	Carril mini 24V / Mini 24V track		

